


JS 4,0 46**Wodomierz jednostrumieniowy suchobieżny**

 Typ	JS 4,0 46
Dopuszczalna temperatura [$^{\circ}\text{C}$]	$< 90^{\circ}\text{C}^*$
Zakres Pomiarowy [R]	H 80 / V 40
Średnica Nominalna [mm]	DN 20
Max. ciśnienie	10 bar
Nr katalogowy	10-00801



wartość działki elementarnej	znak zatwierdzenie typu	system oceny zgodności
$0,05 \times 10^{-3} \text{ m}^3$	LT-1621- MI001-018	CE M 16 1432

Opis działania

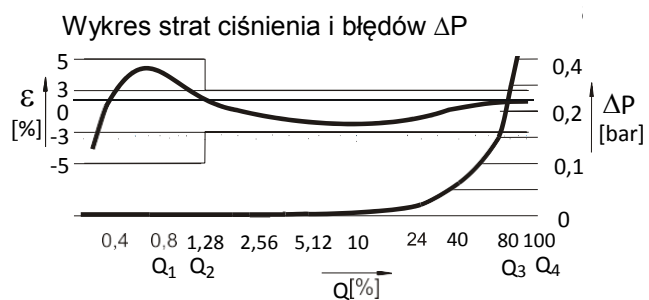
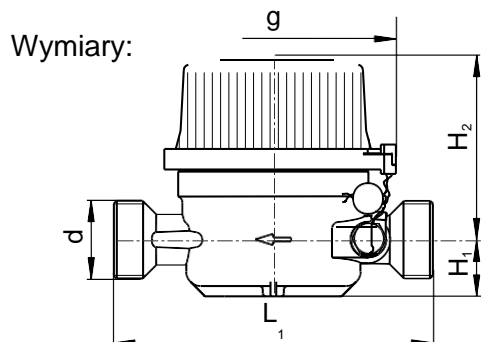
JS 4,0 46 jest przeznaczony do pomiaru objętości wody zimnej przepływającej w poziomych (H) lub pionowych (V) przewodach instalacji o ciśnieniu do 10 bar.

Jest to mieszkaniowy wodomierz jednostrumieniowy z całkowicie suchobieżnym liczydłem. Jediną częścią pracującą w wodzie jest wirnik. Obroty wirnika, zasilanego jednym zwartym strumieniem wody, przekazywane są na moduł liczydła za pośrednictwem czołowego sprzęgła magnetycznego. Suche, hermetyzowane w osobnym module liczydło sumuje objętość mierzonej wody i wskazuje wynik w postaci cyfrowej wygodnej do odczytu dla inkasenta. Liczydło umożliwia odczyt podwielokrotności m^3 oraz wyposażone jest we wskaźnik ruchu umożliwiającą automatyczną regulację i legalizację. Posiada regulację zewnętrzną, a dostęp do organu pomiarowego przed ingerencją osób niepowołanych zabezpieczono plombą.

Wodomierz wykonano z materiałów o najwyższej jakości, odpornych na korozję i kondensację osadów, gwarantujących funkcjonalność wodomierza w zakresie temperatur od $0,1^{\circ}$ do 90°C^* .

Elementy łożyskowania wykonano z gatunkowej stali odpornej na ścieranie oraz kamieni syntetycznych, pozostałe części z mosiądzu i nowoczesnych konstrukcyjnych tworzyw sztucznych.

Wodomierz posiada dopuszczenie do kontaktu z wodą pitną potwierdzone atestem PZH.



Zalety

- Stabilne parametry metrologiczne w czasie eksploatacji (PN-EN 14154:2011).
- Podwyższona odporność wodomierza na zakłócenia powstające w wyniku oddziaływania zewnętrznych pól magnetycznych w stosunku do obowiązujących przepisów.
- Poprawna praca w warunkach środowiskowych: klimatycznych i mechanicznych – klasa B, elektromagnetycznych – klasa E1.
- Wysoka czułość – rejestracja małych poborów wody, możliwość obserwacji prognozy rozruchu.
- Liczydło 8 bębnekowe – łatwy odczyt wskazań podwielokrotności m³ na bębenkach.
- Liczydło hermetyczne, klasa szczelności IP65 (ochrona urządzenia: 6-pyłoszczelne – 5-lanej strugi).
- Odporność na zaburzenia przepływu po stronie dopływowej U=0 i odpływowej D=0, tzn. że nie są wymagane odcinki proste przed i za wodomierzem.
- Łatwość zabudowy i odczytu wskazań wodomierza (możliwość obrotu liczydła w celu ułatwienia odczytu).
- Zwiększona odporność na korozję i kondensację osadów, twardą wodę, zanieczyszczenia wody drobinami piasku itp.
- Unikalne rozwiązania konstrukcyjne łożysk wirnika gwarantujące wysoką trwałość wodomierza.
- Pełna zamienność części, łatwość napraw dzięki modułowej budowie.

Dane techniczne wodomierza

Typ, rodzaj i wielkość				JS 4,0 46		
Numer katalogowy				10-00801		
Średnica nominalna		DN	mm	20		
Maksymalne dopuszczalne ciśnienie wody - Klasa: MAP 16				bar	16	
Zakres temperatur (minimalna ÷ maksymalna) - Klasa: T30		MAT ÷ MAT	°C	0,1°÷90°		
Ciągły strumień objętości (przepływ nominalny)		±3%	Q ₃	m ³ /h	4,0	
Przeciążeniowy strumień objętości (przepływ maksymalny)		±3%	Q ₄	m ³ /h	5,0	
Pozycja wbudowania- zakres pomiarowy	Pozioma [H] R80	Pośredni strumień objętości	±3%	Q ₂	m ³ /h	0,080
		Min. strumień objętości	±5%	Q ₁	m ³ /h	0,050
	Pionowa [V] R40	Pośredni strumień objętości	±3%	Q ₂	m ³ /h	0,160
		Min. strumień objętości	±5%	Q ₁	m ³ /h	0,100
Maksymalna strata ciśnienia – Klasa: DP63				bar	0,63	
Zakres wskazań liczydła: min/max			dm ³ /m ³	0,05/99 999		
Klasy odporności na profil przepływu				Klasa	U0; D0	
Środowisko klimatyczne i mechaniczne				Klasa	B	
Środowisko mechaniczne				Klasa	M1	
Środowisko elektromagnetyczne				Klasa	E1	
Klasa szczelności liczydła wodomierza				Klasa	IP65	
Zalecane obciążenie dobowe				m ³	10	
Zalecane obciążenie miesięczne				m ³	150	
Gwint króćca		d	cale	G 1 B		
Długość wbudowania		L1	mm	130		
Wysokość (od podstawy do osi)		H1	mm	21		
Wysokość (od osi do najwyższego punktu)		H2	mm	64		
Szerokość		g	mm	84		
Masa (bez elementów złącznych)				kg	0,680	
Terminologia i oznaczenia zgodne z PN-EN 14154 część 1 - 3						
Ewentualne wyposażenie dodatkowe należy wyszczególnić w zamówieniu.						

Producent zastrzega sobie prawo wprowadzania zmian konstrukcyjnych w miarę postępu technicznego

Przykład zamówienia: Wodomierz „METRON” JS 4,0 46 nr katalogowy: 10-00801.

