


JS 2,5 46.18 pod MP**Wodomierz jednostrumieniowy suchobieżny**

	Typ	JS 2,5 46.18
	Dopuszczalna temperatura [°C]	< 90° C
	Zakres Pomiarowy [R]	H 80 / V 40
	Średnica Nominalna [mm]	15 DN
	Max. ciśnienie	16 bar
	Nr katalogowy	10-00803



wartość działki elementarnej	znak zatwierdzenie typu	system oceny zgodności
0,05x10 ⁻³ m ³	LT-1621- MI001-018	CE M 16 1432

Opis działania

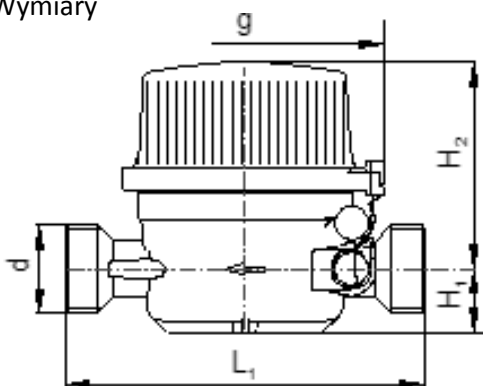
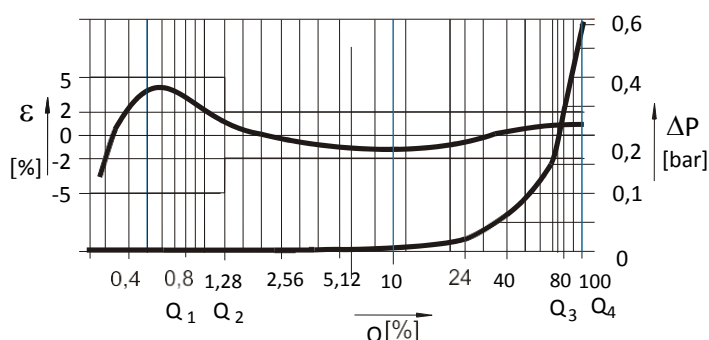
JS 2,5 46.18 jest przeznaczony do pomiaru objętości wody ciepłej przepływającej w poziomych (H) lub pionowych (V) przewodach instalacji o ciśnieniu do 16 bar.

Jest to mieszkaniowy wodomierz z całkowicie suchobieżnym liczydłem. Jediną częścią pracującą w wodzie jest wirnik. Obróty wirnika, zasilanego jednym zwartym strumieniem wody, przekazywane są na moduł liczydła za pośrednictwem czołowego sprzęgła magnetycznego. Hermetyzowane w osobnym module liczydło sumuje objętość mierzonej wody i wskazuje wynik w postaci cyfrowej wygodnej do odczytu dla inkasenta. Liczydło umożliwia odczyt podwielokrotności m³ oraz wyposażone jest we wskaźnik ruchu umożliwiający automatyczną regulację i legalizację. Posiada regulację zewnętrzną, a dostęp do organu pomiarowego przed ingerencją osób niepowołanych zabezpieczono plombą.

Wodomierz wykonano z materiałów o najwyższej jakości, odpornych na korozję i kondensację osadów, gwarantujących funkcjonalność wodomierza w zakresie temperatur od 0,1° do 90°C.

Elementy łożyskowania wykonano z gatunkowej stali odpornej na ścieranie oraz kamieni syntetycznych, pozostałe części z miedzi i nowoczesnych konstrukcyjnych tworzyw sztucznych.

Wodomierz posiada dopuszczenie do kontaktu z wodą pitną potwierdzone atestem PZH.

Wymiary**Wykres strat ciśnienia i błędów ΔP**

Zalety

- Możliwość przystosowania wodomierza do układów ze zdalnym odczytem.
- Stabilne parametry metrologiczne w czasie eksploatacji (PN-EN 14154:2011).
- Podwyższona odporność wodomierza na zakłócenia powstające w wyniku oddziaływania zewnętrznych pól magnetycznych w stosunku do obowiązujących przepisów.
- Poprawna praca w warunkach środowiskowych: klimatycznych i mechanicznych – klasa B, elektromagnetycznych – klasa E1.
- Wysoka czułość - rejestracja małych poborów wody, możliwość obserwacji progów rozruchu.
- Liczydło 8 bębnekowe – łatwy odczyt wskazań podwielokrotności m³ na bębenkach.
- Liczydło hermetyczne, klasa szczelności IP65 (ochrona urządzenia: 6-pyłoszczelne – 5-lanej strugi).
- Odporność na zaburzenia przepływu po stronie dopływowej U=0 i odpływowej D=0, tzn. że nie są wymagane odcinki proste przed i za wodomierzem.
- Łatwość zabudowy i odczytu wskazań wodomierza (możliwość obrotu liczydła w celu ułatwienia odczytu).
- Zwiększona odporność na korozję i kondensację osadów, twardą wodę, zanieczyszczenia wody drobinami piasku itp.
- Unikalne rozwiązania konstrukcyjne łożysk wirnika gwarantujące wysoką trwałość wodomierza.
- Pełna zamienność części, łatwość napraw dzięki modułowej budowie.

Dane techniczne wodomierza

Typ, rodzaj i wielkość			JS 2,5 46.18		
Numer katalogowy			10-00803		
Średnica nominalna		DN	mm	15	
Maksymalne dopuszczalne ciśnienie wody - Klasa: MAP 16			bar	16	
Zakres temperatur (minimalna ÷ maksymalna) - Klasa: T30		MAT ÷ MAT	°C	0,1° ÷ 90°	
Ciągły strumień objętości (przepływ nominalny)		±3%	Q ₃	m ³ /h 2,5	
Przebieżeniowy strumień objętości (przepływ maksymalny)		±3%	Q ₄	m ³ /h 3,125	
Pozycja wbudowania- zakres pomiarowy	pozioma [H]	Pośredni strumień objętości	±3%	Q ₂	m ³ /h 0,050
	R80	Min. strumień objętości	±5%	Q ₁	m ³ /h 0,0313
zakres pomiarowy	pionowa [V]	Pośredni strumień objętości	±3%	Q ₂	m ³ /h 0,0100
	R40	Min. strumień objętości	±5%	Q ₁	m ³ /h 0,0625
Maksymalna strata ciśnienia – Klasa: DP63			bar	0,63	
Zakres wskazań liczydła: min/max			dm ³ /m ³	0,05/99 999	
Klasy odporności na profil przepływu			Klasa	U0; D0	
Środowisko klimatyczne i mechaniczne			Klasa	B	
Środowisko mechaniczne			Klasa	M1	
Środowisko elektromagnetyczne			Klasa	E1	
Klasa szczelności liczydła wodomierza			Klasa	IP65	
Zalecane obciążenie dobowe			m ³	6	
Zalecane obciążenie miesięczne			m ³	90	
Gwint króćca		d	cale	G ¾ B	
Długość wbudowania		L1	mm	110	
Wysokość (od podstawy do osi)		H1	mm	20	
Wysokość (od osi do najwyższego punktu)		H2	mm	63	
Szerokość		g	mm	84	
Masa (bez elementów złącznych)			kg	0,490	
Terminologia i oznaczenia zgodne z PN-EN 14154 część 1 - 3					
Ewentualne wyposażenie dodatkowe należy wyszczególnić w zamówieniu.					

Przykład zamówienia: Wodomierz „METRON” JS 2,5 46.18. nr katalogowy: 10-00803.

