


JS 1,6 41

Wodomierz jednostrumieniowy suchobieżny

 Typ	JS 1,6 41
Dopuszczalna temperatura [°C]	< 30 ⁰ C
Zakres Pomiarowy [R]	H 80 / V 40
Średnica Nominalna [mm]	15 DN
Max. ciśnienie	16 bar
Nr katalogowy	10-00788



wartość działki elementarnej	znak zatwierdzenie typu	system oceny zgodności
0,05x10 ⁻³ m ³	SK 15-104 MI-001	CE M 16 1432

Opis działania

JS 1,6 41 jest przeznaczony do pomiaru objętości wody zimnej przepływającej w poziomych (H) lub pionowych (V) przewodach instalacji o ciśnieniu do 16 bar.

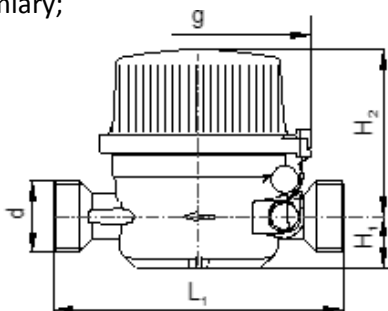
Jest to mieszkaniowy wodomierz z całkowicie suchobieżnym liczydłem. Jedyną częścią pracującą w wodzie jest wirnik. Obroty wirnika, zasilanego jednym zwartym strumieniem wody, przekazywane są na moduł liczydła za pośrednictwem czołowego sprzęgła magnetycznego. Hermetyzowane w osobnym module liczydło sumuje objętość mierzonej wody i wskazuje wynik w postaci cyfrowej wygodnej do odczytu dla inkasenta. Liczydło umożliwia odczyt podwielokrotności m³ oraz wyposażone jest we wskaźnik ruchu umożliwiającą automatyczną regulację i legalizację. Posiada regulację zewnętrzną, a dostęp do organu pomiarowego przed ingerencją osób niepowołanych zabezpieczono plombą.

Wodomierz wykonano z materiałów o najwyższej jakości, odpornych na korozję i kondensację osadów, gwarantujących funkcjonalność wodomierza w zakresie temperatur od 0,1° do 30°C.

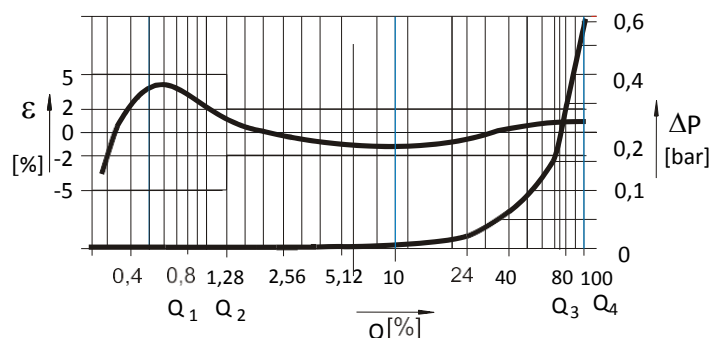
Elementy łożyskowania wykonano z gatunkowej stali odpornej na ścieranie oraz kamieni syntetycznych, pozostałe części z miedzi i nowoczesnych konstrukcyjnych tworzyw sztucznych.

Wodomierz posiada dopuszczenie do kontaktu z wodą pitną potwierdzone atestem PZH.

Wymiary;



Wykres strat ciśnienia i błędów ΔP



Zalety

- Stabilne parametry metrologiczne w czasie eksploatacji (PN-EN 14154:2011).
- Podwyższona odporność wodomierza na zakłócenia powstające w wyniku oddziaływania zewnętrznych pól magnetycznych w stosunku do obowiązujących przepisów.
- Poprawna praca w warunkach środowiskowych: klimatycznych i mechanicznych – klasa B, elektromagnetycznych – klasa E1.
- Wysoka czułość - rejestracja małych poborów wody, możliwość obserwacji progów rozruchu.
- Liczydło 8 bębnekowe – łatwy odczyt wskazań podwielokrotności m³ na bębenkach.
- Liczydło hermetyczne, klasa szczelności IP65 (ochrona urządzenia: 6-pyłoszczelne – 5-lanej strugi).
- Odporność na zaburzenia przepływu po stronie dopływowej U=0 i odpływowej D=0, tzn. że nie są wymagane odcinki proste przed i za wodomierzem.
- Łatwość zabudowy i odczytu wskazań wodomierza (możliwość obrotu liczydła w celu ułatwienia odczytu).
- Zwiększona odporność na korozję i kondensację osadów, twardą wodę, zanieczyszczenia wody drobinami piasku itp.
- Unikalne rozwiązania konstrukcyjne łożysk wirnika gwarantujące wysoką trwałość wodomierza.
- Pełna zamienność części, łatwość napraw dzięki modułowej budowie.

Dane techniczne wodomierza

Typ, rodzaj i wielkość				JS 1,6 41	
Numer katalogowy				10-00788	
Średnica nominalna		DN	mm	15	
Maksymalne dopuszczalne ciśnienie wody - Klasa: MAP 16				bar 16	
Zakres temperatur (minimalna ÷ maksymalna) - Klasa: T30		MAT÷ MAT	°C	0,1° ÷ 30°	
Ciągły strumień objętości (przepływ nominalny)		±2%	Q ₃	m ³ /h	1,6
Przeciążeniowy strumień objętości (przepływ maksymalny)		±2%	Q ₄	m ³ /h	2
Pozycja wbudowania- zakres pomiarowy	orazowa [H] R80	Pośredni strumień objętości	±2%	Q ₂	m ³ /h 0,032
		Min. strumień objętości	±5%	Q ₁	m ³ /h 0,02
zakres pomiarowy	ionowa [V] R40	Pośredni strumień objętości	±2%	Q ₂	m ³ /h 0,064
		Min. strumień objętości	±5%	Q ₁	m ³ /h 0,04
Maksymalna strata ciśnienia – Klasa: DP63				bar 0,63	
Zakres wskazań liczydła: min/max			dm ³ /m ³	0,05/99 999	
Klasy odporności na profil przepływu			Klasa	U0; D0	
Środowisko klimatyczne i mechaniczne			Klasa	B	
Środowisko mechaniczne			Klasa	M1	
Środowisko elektromagnetyczne			Klasa	E1	
Klasa szczelności liczydła wodomierza			Klasa	IP65	
Zalecane obciążenie dobowe			m ³	4	
Zalecane obciążenie miesięczne			m ³	60	
Gwint króćca		d	cale	G3/4B	
Długość wbudowania		L1	mm	110	
Wysokość (od podstawy do osi)		H1	mm	20	
Wysokość (od osi do najwyższego punktu)		H2	mm	63	
Szerokość		g	mm	84	
Masa (bez elementów złącznych)			kg	0,51	
Terminologia i oznaczenia zgodne z PN-EN 14154 część 1 - 3					
Ewentualne wyposażenie dodatkowe należy wyszczególnić w zamówieniu.					

Przykład zamówienia: Wodomierz „METRON” JS 1,6 41. nr katalogowy: 10-00788.



METRON - Fabryka Zintegrowanych Systemów Opomiarowania i Rozliczeń Sp z o.o.
ul. Targowa 12/22; 87-100 Toruń, tel. 56 639 26 16
www.metron.torun.pl; www.capitalinvestment.com.pl office@metron.torun.pl